



REFRIGERATOR

USER INSTRUCTIONS

GKN 27930 FXP
GKN 27930 FXR
GKN 27930 FXPW

CZ

OBSAH

1. Bezpečnostní pokyny a životní prostředí **3**

1.1.Všeobecná bezpečnost	3
1.1.1 Varování HC.....	5
1.1.2 Pro modely s dávkovačem vody.....	5
1.2.Účel použití	5
1.3.Bezpečnost dětí	6
1.4.Soulad se směrnici WEEE a Odstranění odpadů výrobku	6
1.5.Soulad se směrnici RoHS.....	6
1.6.Informace o balení.....	6

2. Vaše lednička **7**

3. Instalace **8**

3.1 Správné místo pro instalaci....	8
3.2 Připojení plastových klínů	8
3.3 Nastavení stojanů	8
3.4 Připojení napájení.....	9
3.5 Obrácení dveří	10
3.6 Obrácení dveří	11

4. Příprava **12**

4.1 Co udělat pro úsporu energie	12
4.2 První uvedení do provozu	13

5. Tlačítko pro Nastavení teploty **14**

5.1 Tlačítko pro Nastavení teploty	14
5.2 Rychlé zmrazování	14
5.3 Funkce Dovolena	15
5.4 Indikační panel	16
5.5 Indikační panel	18
5.6 Indikační panel	21
5.7 Zásobník na led.....	24
5.8 Držák na vajíčka.....	24
5.9 Ventilátor.....	24
5.10 Zásobník na zeleninu.....	25
5.11 Oddělení Nulového stupně	25
5.12 HerbBox/HerbFresh	25

5.13 Pohyblivý stojan ve dveřích	26
5.14 Posuvná odkládací schránka	26
5.15 Zásobník na zeleninu s kontrolou vlhkosti	27
5.16 Automatický výrobek ledu	27
5.17 Icematic a držák na skladování ledu.....	28
5.18 Použití dávkovače vody	28
5.19 Plnění nádrže dávkovače na vodu.....	29
5.20 Čištění nádrže na vodu	29
5.21 Odkapávací zásobník	30
5.22 Zmrazování čerstvých potravin	31
5.23 Doporučení pro skladování zmrazených potravin	32
5.24 Podrobnosti o mrazničce.....	32
5.25 Umístění jídla	32
5.26 Upozornění na otevřené dveře	33
5.27 Změna směru otevírání dveří	33
5.28 Vnitřní osvětlení	33
5.29 Použití druhé přihrádky produktu na ukládání ovoce a zeleniny	34

6 Údržba a čištění **35**

6.1 Zabránění vzniku nepříjemných pachů	35
6.2 Ochrana plastových povrchů	35

7. Řešení problémů **36**

Nejprve si přečtěte tento návod!

Vážený zákazníku,

Doufáme, že výrobek, který byl vyroben v moderních závodech a kontrolován v souladu s nejpřísnějšími postupy kontroly kvality, vám zajistí účinný provoz.

Z tohoto důvodu vám doporučujeme pozorně si přečíst celý návod k výrobku, než jej použijete, a uskladněte je v dosahu pro budoucí použití.

Tento návod

- Pomůže vám s použitím spotřebiče rychle a bezpečně.
- Návod si přečtěte dříve, než produkt nainstalujete a zapnete.
- Dodržujte pokyny, zejména ty, které se týkají bezpečnosti.
- Návod uschovejte na snadno přístupném místě, možná jej budete později potřebovat.
- Kromě toho si přečtěte i další dokumenty dodané s výrobkem.
- Nezapomeňte, že tento návod může platit i pro jiné modely.

Symbyly a jejich popis

Tento návod obsahuje následující symbyly:



Důležité informace nebo užitečné tipy k použití.



Varování před nebezpečnými situacemi pro život a majetek.



Varování na elektrické napětí.

1. Bezpečnostní pokyny a životní prostředí

Tato část obsahuje bezpečnostní pokyny nezbytné pro zabránění nebezpečí zranění a materiálních škod. Nedodržení těchto pokynů zanikají všechny typy záruky výrobku.

Určené použití

UPOZORNĚNÍ:

V případě, že je zařízení v ochranné fázi nebo umísteno, ujistěte se, zda nejsou odvětrávací dírký uzavřeny.

UPOZORNĚNÍ:

Za účelem urychlení rozpouštění ledu nepoužívejte žádné jiné mechanické zařízení nebo jiný přístroj než ty jež byly doporučeny výrobcem.

UPOZORNĚNÍ:

Pokud je chladidlo v provozu, nezasahujte do jeho obvodu.

UPOZORNĚNÍ:

Uvnitř skladovacích prostor jídla přístroje nepoužívejte jiná elektrická zařízení než ta, která byla doporučena výrobcem.



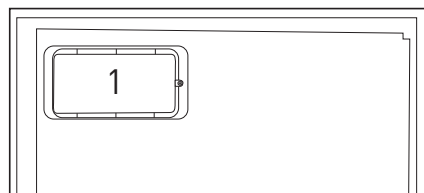
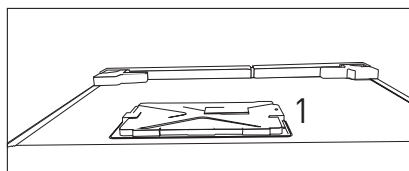
Toto zařízení bylo navrženo pro použití v domácnosti nebo pro níže uvedené aplikování.

- V kuchyních personálu obchodů, kanceláří a jiných pracovních míst;
- Za účelem použití návštěvníky farem a hotelů, motelů a jiných míst s ubytováním.
- V prostorách typu penzionů
- V podobných zařízeních, která nejsou stravovacími službami nebo maloobchodem.

1.1. Všeobecná bezpečnost

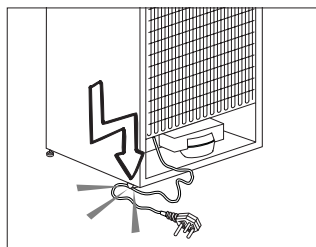
- Tento produkt by neměly používat osoby s tělesným, smyslovým a mentálním postižením, osoby bez dostatečných znalostí a zkušeností, nebo děti. Zařízení mohou tyto osoby používat jen pod dohledem a po poučení osobou odpovědnou za jejich bezpečnost. Nedovolte dětem hrát si s tímto zařízením.
- V případě poruchy přístroj odpojte.
- Po odpojení počkejte nejméně 5 minut před opětovným připojením. Odpojte výrobek, když se nepoužívá. Nedotýkejte se zástrčky mokřýma rukama! Při odpojování netahejte za kabel, vždy uchopte zástrčku.
- Před zasunutím dovnitř otřete hrot síťové zástrčky suchým hadříkem.
- Nezapojujte ledničku, pokud je zásuvka uvolněná.

- Při instalaci, údržbě, čištění a opravách odpojte výrobek.
- Pokud se výrobek nebude delší dobu používat, odpojte jej a vyjměte potraviny.
- Nepoužívejte páru nebo čisticí prostředky s párou pro čištění chladničky a tání ledu uvnitř. Pára může přijít do styku s elektrifikovanými oblastmi a způsobit zkrat nebo elektrický šok!
- Nemyjte výrobek stříkáním nebo poléváním vodou na něj! Nebezpečí úrazu elektrickým proudem!
- Nikdy nepoužívejte výrobek, pokud část nacházející se na horní nebo zadní straně výrobku s elektronickou deskou s plošným spojem uvnitř je otevřená (krycí deska elektronických plošných spojů) (1).



- Výrobek zapojte do uzemněné zásuvky. Uzemnění musí být provedeno kvalifikovaným elektrikářem.
- Pokud produkt má osvětlení typu LED, pro jeho nahrazení nebo v případě jakéhokoliv problému se obraťte na autorizovaný servis.
- Nedotýkejte se mražených potravin mokřýma rukama! Mohou se nalepit na Vaše ruce!
- Nepokládejte do mrazničky tekutiny v lahvích a plechovkách. Mohou vybuchnout!
- Tekutiny umístěte ve vzpřímené poloze a pevně uzavřete jejich víko.
- Nestříkejte hořlavé látky v blízkosti výrobku, protože se může zapálit nebo explodovat.
- Nenechávejte hořlavé materiály a produkty s hořlavým plynem (spreje, atd.) v chladničce.
- Nepokládejte nádoby obsahující kapaliny na horní část výrobku. Voda stříkající na elektrifikované části může způsobit úraz elektrickým proudem a nebezpečí požáru.
- Vystavení produktu dešti, sněhu, slunci a větru může způsobit elektrické nebezpečí. Při přemísťování výrobku jej netahejte držením za rukojeť dveří. Rukojeť se může odtrhnout.

- Dbejte na to, aby nedošlo k zachycení jakékoli části vašich rukou či těla do jakýchkoli z pohybujících se částí uvnitř výrobku.
- Nevylézejte nebo se neopírejte o dveře, zásuvky a podobné části chladničky. Může to mít za následek pád výrobku a způsobit poškození dílů.
- Dávejte pozor, aby nedošlo k přivření napájecího kabelu.



1.1.1 Varování HC

Jestliže výrobek obsahuje chladicí systém ve kterém se používá plyn R600a, zajistěte, aby při používání a pohybování spotřebiče nedošlo k poškození chladicího systému a jeho potrubí. Tento plyn je hořlavý. Pokud je chladicí systém poškozen, zajistěte, aby bylo zařízení mimo dosah zdrojů ohně a okamžitě vyvětrejte místnost.



Štítek na vnitřní levé straně označuje druh plynu používaného v produktu.

1.1.2 Pro modely s dávkovačem vody

- Tlak pro přívod studené vody musí být maximálně 90 psi (620 kPa). Pokud je váš tlak vody vyšší než 80 psi (550 kPa), použijte ve vaší síti ventil na omezování tlaku. Pokud nevíte, jak zkontrolovat tlak vody, požádejte o pomoc profesionálního instalátéra.
- Pokud při instalaci existuje riziko vodního rázu, vždy použijte preventivně zařízení proti vodnímu rázu. Pokud jste si není jistý, zda ve Vaší síti je efekt vodního rázu, poraďte se s profesionálním instalátérem.
- Neinstalujte na přívodu pro teplou vodu. Proveďte nezbytná opatření proti riziku zamrznutí hadic. Provozní interval teplota vody musí být mezi minimálně 33 ° F (0,6 ° C) a maximálně 100 ° F (38 ° C).
- Používejte pouze pitnou vodu.

1.2. Účel použití

- Tento výrobek je určen pro domácí použití. Není určen pro komerční použití.
- Spotřebič by měl být používán pouze pro skladování potravin a nápojů.
- Do chladničky neukládejte citlivé produkty, které vyžadují řízené teploty (očkovací látky, léky citlivé na teplo, zdravotnický materiál, atd.).

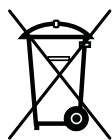
- Výrobce nenese žádnou zodpovědnost za případné škody způsobené nesprávným použitím nebo nesprávnou manipulací.
- Životnost výrobku je 10 let. Náhradní díly potřebné pro funkčnost tohoto výrobku budou pro toto období k dispozici.

1.3. Bezpečnost dětí

- Obalové materiály uchovávejte mimo dosah dětí.
- Nedovolte dětem, aby se s výrobkem hrály.
- Pokud je na dveřích výrobku zámek, klíč držte mimo dosah dětí.

1.4. Soulad se směrnicí WEEE a Odstranění odpadů výrobku

Tento výrobek splňuje požadavky směrnice WEEE EU (2012/19/EU). Na tomto produktu je zobrazen symbol klasifikace odpadu elektrických a elektronických zařízení (OEEZ).



Tento výrobek byl vyroben z vysoce kvalitních materiálů a komponent, které lze opětovně použít a které jsou vhodné pro recyklaci. Na konci své životnosti spotřebič nevyhazujte spolu s běžnými domácími a jinými odpady. Odneste jej do sběrného centra pro recyklaci elektrických a

elektronických zařízení. Pro informace o těchto sběrných střediskách se prosím obraťte na místní úřady.

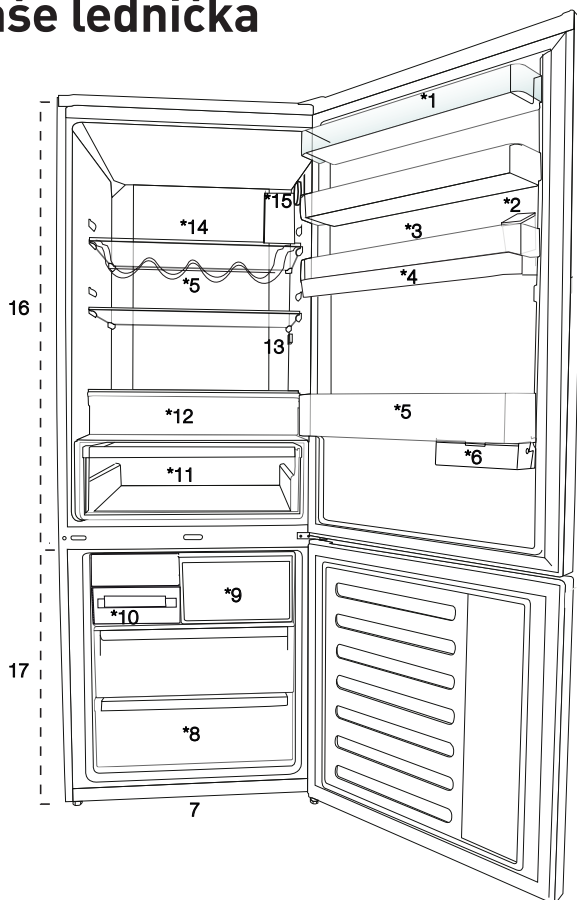
1.5. Soulad se směrnicí RoHS

- Tento výrobek splňuje požadavky směrnice WEEE EU (10/2011/EU). Neobsahuje škodlivé a zakázané látky uvedené ve směrnici.

1.6. Informace o balení

- Obalové materiály výrobku jsou vyrobeny z recyklovatelných materiálů v souladu s našimi národními předpisy o životním prostředí. Nevyhazujte obalové materiály spolu s domácími nebo jinými odpady. Vezměte je do sběrných míst pro obalové materiály určené místními orgány.

2. Vaše lednička



- | | |
|---|--------------------------------------|
| 1. Police v dveřích chladicí části | 11. Zásobník na zeleninu |
| 2. Plnicí nádrž dávkovače vody | 12. Oddělení Nulového stupně |
| 3. Část pro vajíčka | 13. Vnitřní osvětlení |
| 4. Zásobník dávkovače vody | 14. Skleněná police v chladicí části |
| 5. Police pro láhve | 15. Tlačítko pro Nastavení teploty |
| 6. Posuvná odkládací schránka | 16. Chladicí prostor |
| 7. Nastavitelné nohy | 17. Mrazicí prostor |
| 8. Oddíl mrazničky | |
| 9. Část rychlého mražení | |
| 10. Zásobník na ledové kostky a akumulovaný led | |






*volitelné: Obrázky uvedené v této příručce jsou uváděny jako příklad a nemusí se přesně shodovat s Vaším produktem. Pokud váš výrobek neobsahuje příslušné části, tyto informace se vztahují na ostatní modely

3. Instalace

3.1 Správné místo pro instalaci

Pro instalaci výrobku se obraťte na autorizovaný servis. Pro přípravu produktu pro instalaci vyhledejte informace v uživatelské příručce a ujistěte se, že jsou k dispozici požadované elektrické a vodovodní nástroje. Pokud ne, pro uspořádání těchto nástrojů podle potřeby se obraťte na elektrikáře a vodoinstalatěři.

	VAROVÁNÍ: Výrobce nenese žádnou odpověď za škodu způsobenou prací vykonanou neoprávněnými osobami.
	VAROVÁNÍ: V průběhu instalace musí být napájecí kabel tohoto výrobku odpojen. Pokud tak neučiníte, může to mít za následek smrt nebo vážné zranění!
	VAROVÁNÍ: Pokud je rozpětí dveří příliš úzké pro přenesení výrobku, odmontujte dveře a otočte produkt na bok, pokud to nefunguje, obraťte se na autorizovaný servis.

- Pro zabránění vibracím umístěte výrobek na rovný povrch.
- Umístěte výrobek alespoň 30 cm od radiátorů, kamen a podobných tepelných zdrojů a alespoň 5 cm od elektrických trub
- Nevystavujte výrobek přímému slunečnímu záření nebo jej neponechávejte ve vlhkém prostředí.

- Výrobek pro své efektivní fungování vyžaduje dostatečnou cirkulaci vzduchu.
- Pokud bude výrobek umístěn ve výklenku, nezapomeňte nechat nejméně 5 cm odstup mezi produktem, stropem a stěnami.
- Neinstalujte výrobek v prostředí s teplotami pod -5°C .

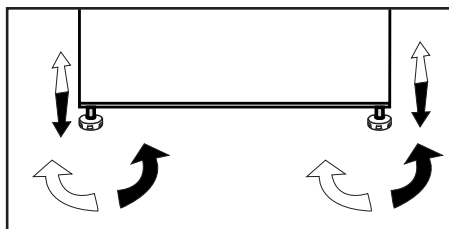
3.2 Připojení plastových klínů

Použijte plastové klíny dodané s produktem pro zajištění dostatečného prostoru pro cirkulaci vzduchu mezi výrobkem a stěnou.




1. Chcete-li připojit klíny, odstraňte šrouby na výrobku a použijte šrouby dodané s klíny.
2. Připevněte 2 plastové klíny na kryt větrání jako jsou zobrazeny na obrázku.

3.3 Nastavení stojanů

Pokud výrobek není v rovnovážné poloze, nastavte přední nastavitelné stojany jejich otáčením směrem doprava nebo doleva.



3.4 Připojení napájení

	VAROVÁNÍ: Pro napájení nepoužívejte rozšířené nebo sdružené zásuvky.
	VAROVÁNÍ: Poškozený napájecí kabel musí být vyměněn autorizovaným servisem.
	Při umístění dvou chladniček v přílehlé pozici, mezi dvěma jednotkami nechejte vzdálenost nejméně 4 cm.

- Naše společnost nenese zodpovědnost za případné škody vzniklé v důsledku použití bez uzemnění a připojení napájení v nesouladu s vnitrostátními předpisy.
- Zásuvka napájecího kabelu musí být snadno přístupná i po instalaci.
- Připojte chladničku k uzemněné zásuvce s elektrickým napětím 220-240V / 50Hz. Zástrčka musí obsahovat pojistku 10-16A.

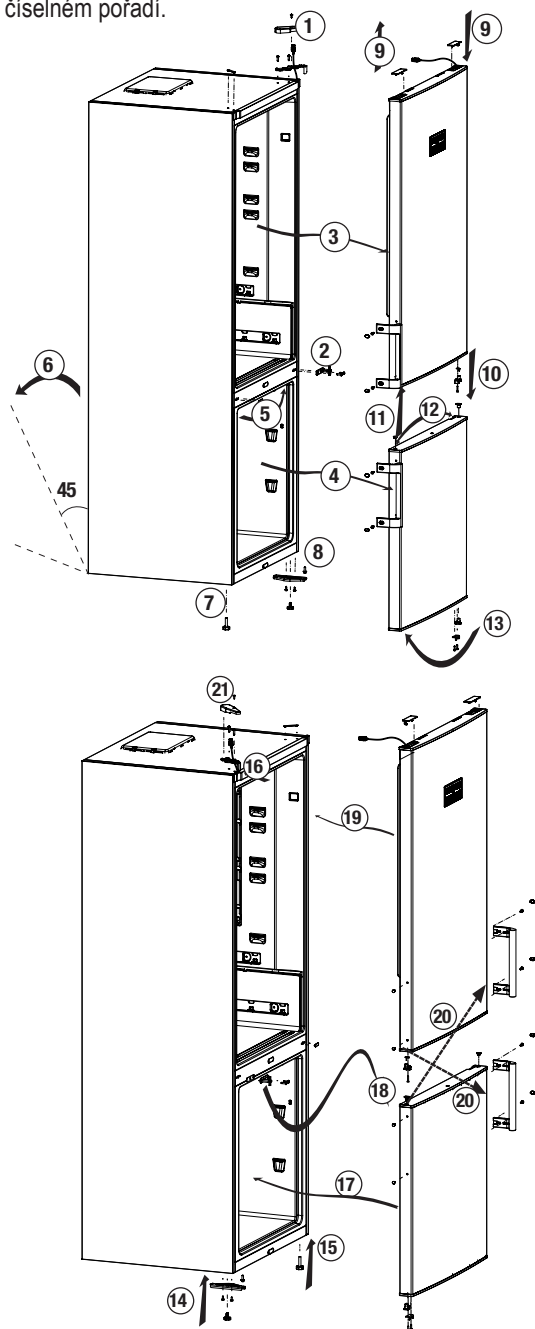
- Mezi zásuvkou a ledničkou nepoužívejte rozdvojku nebo prodlužovací kabel.



Výstraha před horkým povrchem
Boční stěny vašeho produktu jsou vybaveny potrubím s chladivem pro zlepšení chladicího systému. Přes tyto oblasti může proudit chladivo s vysokými teplotami, což vede k horkým povrchům bočních stěn. To je normální a nepotřebuje žádnou opravu. Dbejte na to, když se dotýkáte těchto oblastí.

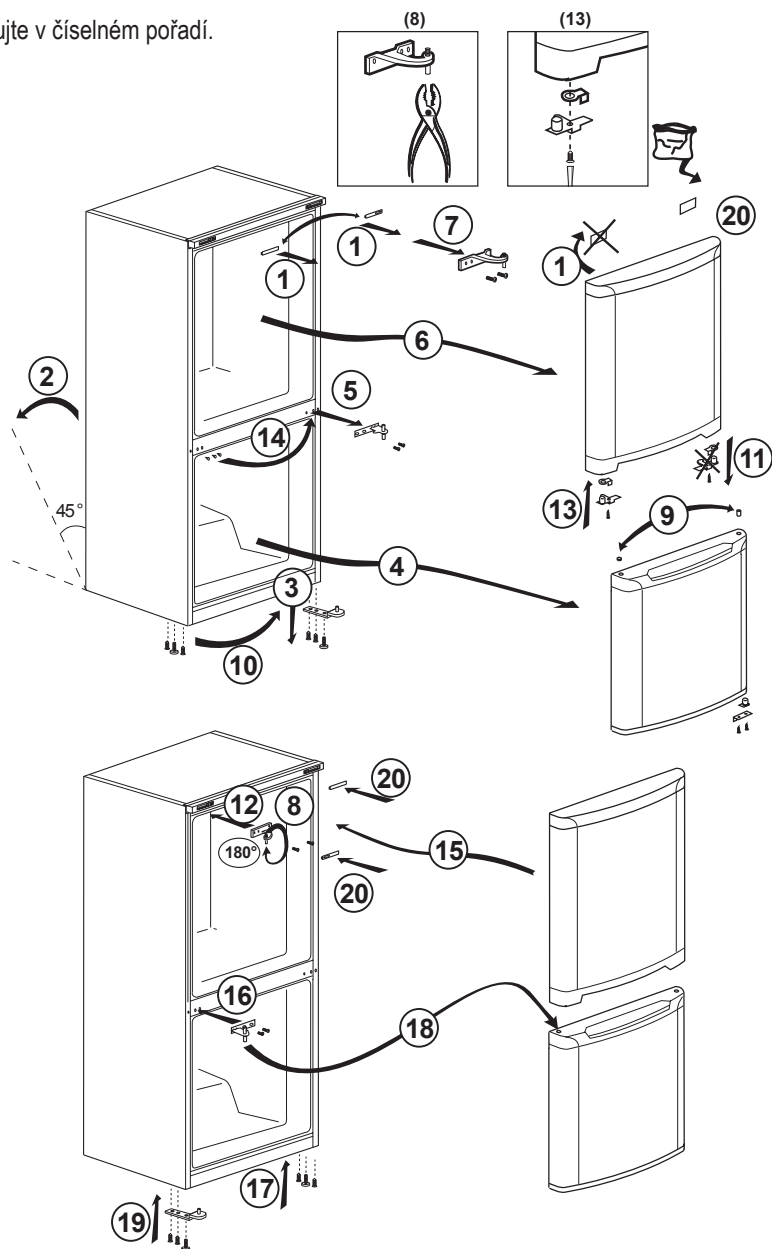
3.5 Obrácení dveří

Postupujte v číselném pořadí.



3.6 Obrácení dveří

Postupujte v číselném pořadí.



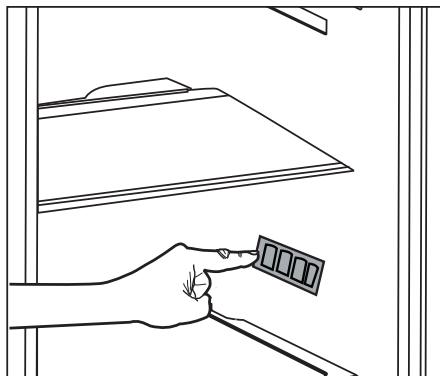
4. Příprava

4.1 Co udělat pro úsporu energie



Připojení výrobku k elektronickým systémům pro úsporu energie je škodlivé, protože může dojít k poškození výrobku.

- Nenechávejte dveře chladničky otevřeny po delší dobu.
- Nevkládejte do chladničky horké potraviny nebo nápoje.
- Nepřepĺňujte chladničku; blokování vnitřního toku vzduchu sníží chladicí kapacitu.
- Abyste mohli uchovávat maximální množství potravin v chladnějším prostoru vaší ledničky, vyberte horní zásuvku a položte ji na skleněnou polici. Deklarovaná spotřeba energie chladničky byla určena po vyjmutí chladiče, zásobníku na led a horní zásuvky, což umožní vytvořit maximální skladovací prostor. Při skladování důrazně doporučujeme použití spodní zásuvky. Nejlepší spotřebu energie aktivujte funkci úspory energie.
- Neblokujte proudění vzduchu tím, že umístíte jídlo před ventilátor chladiče. Při umístění potravin je třeba zajistit minimálně 3 cm prostor před ochrannými mřížemi ventilátoru.
- V závislosti na funkcích tohoto výrobku; rozmrazování zmrazených potravin v chladnějším prostoru zajistí úsporu energie a zachování kvality potravin.
- Jídlo ukládejte pomocí použití zásuvek v chladicím prostoru, s cílem zajištění úspory energie a ochrany potravin v lepších podmínkách.



- Balíky potravin nesmí být v přímém kontaktu s čidlem tepla, nacházejícího se v chladicím prostoru. V případě pokud se dotýkají čidla, může se zvýšit spotřeba energie zařízení.
- Ujistěte se, že potraviny nejsou v kontaktu s čidlem teploty prostoru chladničky popsaného níže.

4.2 První uvedení do provozu

Před použitím chladničky se ujistěte, že byly provedeny všechny nezbytné přípravy v souladu s pokyny uvedenými v kapitolách “Bezpečnostní pokyny a životní prostředí” a “Instalace”.

- Nechte výrobek běžet bez jídla v jeho nitru po dobu 6 hodin a neotvírejte dveře, pokud to není nezbytně nutné.



Když se kompresor zapne, uslyšíte zvuk. Je normální slyšet zvuk, i když kompresor není aktivní, v důsledku stlačené kapaliny a plynu v chladicím systému.



Přední hrany produktu se mohou zahřát. To je normální. Tyto oblasti jsou navrženy tak, aby se zahřál, s cílem zabránění kondenzace.



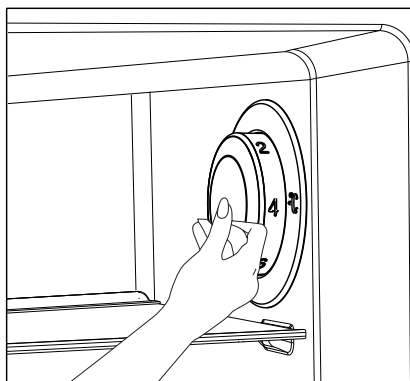
U některých modelů se panel indikátoru automaticky vypne po 5 minutách po zavření dveří. Znovu se aktivuje když se dveře otevřou nebo po stisknutí tlačítka.

5. Tlačítko pro Nastavení teploty

5.1 Tlačítko pro Nastavení teploty

Vnitřní teplota chladničky se může měnit z následujících důvodů:

- Sezónní teploty,
- Časté otevírání dveří a ponechání jejich v otevřeném stavu po delší dobu.
- Uložení jídel do chladničky bez jejich vychladnutí na pokojovou teplotu.
- Umístění chladničky v místnosti (např. vystavení slunečnímu záření).
- Vnitřní změnu teploty v důsledku těchto faktorů lze upravit pomocí tlačítka pro nastavení.
- Čísla kolem tlačítka pro nastavení uvádějí teplotní stupně v "°C".
- Pokud je okolní teplota 20 °C, doporučujeme používat nastavení teploty chladničky na teplotu 4 °C. V případě jiných teplotách je možné tuto hodnotu přizpůsobit.

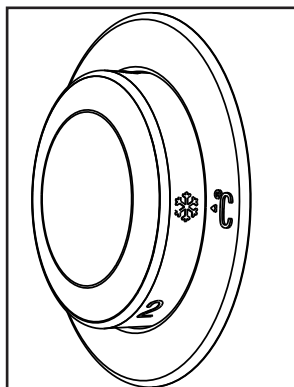


5.2 Rychlé zmrazování

Chcete-li zmrazit velké množství čerstvých potravin, před uložením potravin do rychlého mrazicího boxu přepněte tlačítko pro nastavení teploty (❄️).

Doporučuje se ponechat tlačítko v této poloze po dobu 24 hodin pro zmrazení maximálního množství potravin, které je uvedeno jako kapacita mrazení. Věnujte pozornost tomu, abyste při skladování vzájemně nemísily mražené a čerstvé potraviny.

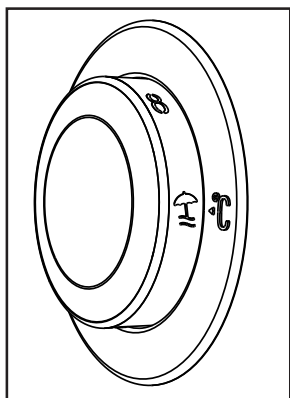
Nezapomeňte přepnout tlačítko pro nastavení teploty zpět do původní polohy.



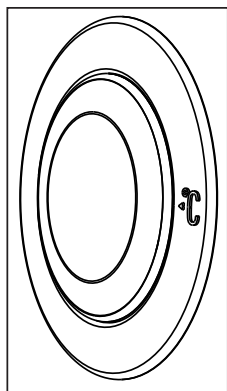
5.3 Funkce Dovolená

Pokud se dveře výrobku (↑) neotevrou po dobu nejméně 12 hodin po nastavení tlačítka nastavení teploty na nejvyšší hodnotu, automaticky se aktivuje funkce Dovolená. Pro zrušení funkce je třeba změnit nastavení tlačítek.

Když je aktivována funkce Dovolená, nedoporučuje se skladovat potraviny v chladicím prostoru.

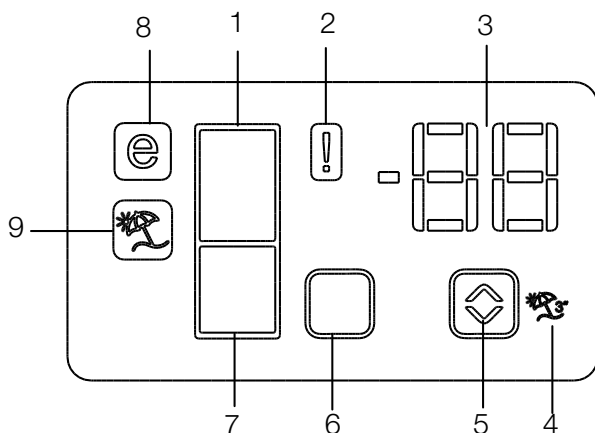


- Po dokončení nastavení lze ukryt tlačítko nastavení teploty jeho stiskem dovnitř.



5.4 Indikační panel

Indikační panely se mohou lišit v závislosti na typu modelu. Při používání vašeho produktu vám pomohou audio - vizuální funkce, nacházející se na indikačním panelu.



1. Indikátor Chladicího prostoru
2. Indikátor poruchového stavu
3. Indikátor teploty
4. Tlačítko funkce Dovolená
5. Tlačítko pro Nastavení teploty
6. Tlačítko pro volbu Chladicího prostoru
7. Indikátor mrazicího prostoru
8. Indikátor Ekonomického režimu
9. Indikátor funkce Dovolená

***volitelné**



*volitelné: Obrázky uvedené v této příručce jsou uváděny jako příklad a nemusí se přesně shodovat s Vaším produktem. Pokud váš výrobek neobsahuje příslušné části, tyto informace se vztahují na ostatní modely

1. Indikátor chladicího oddílu

Při nastavování teploty chladicího prostoru bude světlo chladničky svítit.

2. Indikátor poruchového stavu

Tento indikátor se aktivuje, pokud vaše lednička dostatečně nechladí nebo v případě poruchy čidla. Když je tento indikátor aktivován, na ukazateli teploty mrazničky se zobrazí písmeno "E" a na ukazateli teploty chladničky se zobrazí číslice, jako například "1,2,3 ...". Tato čísla na ukazateli slouží k informování servisního personálu o poruše.

3. Indikátor teploty

Označuje teplotu mrazicího a chladicího prostoru.

4. Tlačítko funkce Dovolená

Pro aktivaci této funkce stiskněte tlačítko Dovolená po dobu 3 sekund. Pokud je aktivována funkce Dovolená, na ukazateli teploty chladničky se zobrazí "- -" av části chladničky nebude aktivní chlazení. Když je tato funkce aktivní, nedoporučuje se skladovat potraviny v chladicím prostoru. Ostatní části budou nadále ochlazovat v souladu s jejich nastavenou teplotu.

Pro zrušení této funkce znovu stiskněte tlačítko Dovolená.

5. Tlačítko pro Nastavení teploty

Mění teplotu příslušného prostoru mezi -24 °C ... -18 °C a 8 °C ... 1 °C.

6. Tlačítko pro volbu Chladicího prostoru

Tlačítko pro volbu: Stiskněte tlačítko pro výběr prostoru pro přepínání mezi oddělením chladničky a mrazničky.

7. Indikátor mrazicího prostoru

Při nastavování teploty mrazicího prostoru bude světlo chladničky svítit.

8. Indikátor Ekonomického režimu

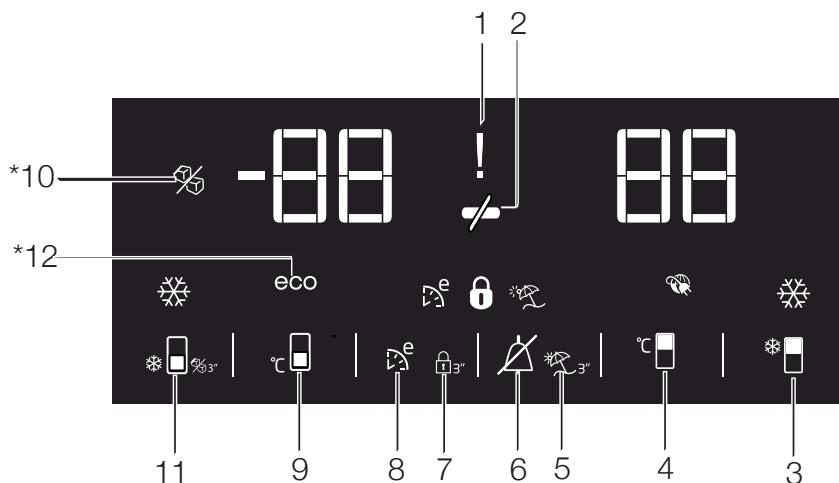
Signalizuje, že chladnička pracuje v úsporném režimu. Tento displej se aktivuje, pokud je teplota mrazničky nastavena na -18 °C.

9. Indikátor funkce Dovolená

Ukazuje, že je aktivována funkce Dovolená

5.5 Indikační panel

Indikační panel umožňuje nastavit teplotu a ovládat další funkce produktu bez otevření dvířek produktu. Pro nastavení funkcí stačí stisknout nápisy na příslušných tlačítkách.



1. Indikátor výpadku proudu / vysoké teploty / poruchy

Tento indikátor (⏏) se rozsvítí při výpadku proudu, vysokoteplotních poruchách a při varování na poruchy. Na digitálním displeji bud blikat nejvyšší teplota, kterou mraznička dosáhla během trvalého výpadku napájení. Po kontrole potravin umístěných v mrazící části (❄/), pro zrušení upozornění stiskněte tlačítko zrušení alarmu.

2. Funkce úspory energie (vypnutý displej):

Pokud jsou dveře zavřené produktu dlouhou dobu, automaticky se aktivuje funkce úspory energie a rozsvítí se symbol úspory energie. (⏏/)

Když je aktivována funkce úspory energie, vypnou se všechny symboly na displeji, kromě symbolu úspory energie. Pokud je aktivována funkce



*volitelné: Obrázky uvedené v této příručce jsou uváděny jako příklad a nemusí se přesně shodovat s Vaším produktům. Pokud váš výrobek neobsahuje příslušné části, tyto informace se vztahují na ostatní modely

pro úsporu energie, pokud stisknete jakékoliv tlačítko nebo otevřete dveře, funkce úspory energie se zruší a symboly na displeji se vrátí do normálu.

Funkce Úspora energie se aktivuje při expedici z výroby, a nemůže být zrušena.

3. Funkce Rychlého chlazení

Toto tlačítko má dvě funkce. Chcete-li aktivovat nebo deaktivovat funkci rychlého chlazení stiskněte toto tlačítko krátce. Indikátor Rychlého chlazení se vypne a produkt se vrátí k normálnímu nastavení. (🔌)



Funkci rychlého chlazení použijte, když chcete rychle ochladit potraviny umístěné v chladničce. Chcete-li ochladit velké množství čerstvých potravin, aktivujte tuto funkci před uložením potravin do produktu.



Pokud ji nezrušíte, rychlé chlazení se zruší automaticky po 8 hodinách nebo pokud teplota v chladicí části klesne na požadovanou teplotu.



Pokud opakovaně stisknete tlačítko rychlého chlazení s krátkými intervaly, aktivuje se ochrana elektronického obvodu a kompresor se nespustí okamžitě.



Když se obnoví dodávka energie po výpadku napájení, tato funkce se neobnoví.

4. Tlačítko nastavení teploty chladicí části

Opakovaně stiskněte toto tlačítko pro nastavení teploty chladničky na 8, 7,6, 5,4,3, 2, 8, Stiskněte toto tlačítko pro nastavení teploty v chladničce na požadovanou hodnotu. (🔌)

5. Funkce Dovolená

Aby bylo možné aktivovat funkci Dovolená, stiskněte toto tlačítko (🔌) po dobu 3 sekund, a aktivuje se indikátor režimu Dovolená (🔌). Pokud je aktivována funkce Dovolená, na ukazateli teploty chladničky se zobrazí "- -" av části chladničky nebude aktivní chlazení. Když je tato funkce aktivní, nedoporučuje se skladovat potraviny v chladicím prostoru. Ostatní části budou nadále ochlazovat v souladu s jejich nastavenou teplotu.

Pro zrušení této funkce znovu stiskněte tlačítko funkce Dovolená.

6. Zrušení alarmu:

V případě alarmu výpadku proudu / vysoké teploty, po kontrole potravin umístěných v mrazicí části (🔌), pro zrušení upozornění stiskněte tlačítko zrušení alarmu.

7. Zámek tlačítek

Podržte tlačítko Zámku tlačítek (🔒) souvisle po dobu 3 sekund. Rozsvítí se Symbol Zámku tlačítek

(🔒) A režim Zámku tlačítek se aktivuje. Pokud je režim Zámek tlačítek aktivní, tlačítka nebudou fungovat. Opět podržte tlačítko Zámku tlačítek (🔌) souvisle po dobu 3 sekund. Symbol Zámku tlačítek se vypne a

vypne se také režim zámku tlačítek.

Pokud chcete zabránit úpravám nastavení teploty v chladničce (🌡️), stiskněte tlačítko zámek tlačítek.

8. Eco Fuzzy

Stiskněte a podržte tlačítko Eco Fuzzy po dobu 1 sekundy pro aktivaci funkce Eco Fuzzy. Chladnička začne pracovat v nejpřísnějším ekonomickém režimu nejméně 6 hodin později a když je funkce aktivní, rozsvítí se indikátor ekonomického režimu (🌱). Stiskněte a podržte tlačítko Eco Fuzzy po dobu 3 sekund pro deaktivaci funkce Eco Fuzzy.

Tento indikátor se rozsvítí po 6 hodinách, kdy bude funkce Eco Fuzzy aktivována.

9. Tlačítko nastavení teploty mrazící části

Opakovaně stiskněte toto tlačítko pro nastavení teploty mrazničky na -18, -19, -20, -21, -22, -18, Stiskněte toto tlačítko pro nastavení teploty v mrazničce na požadovanou hodnotu. (🌡️)

10. Indikátor vypnutí výrobniku ledu Icematic

Označuje, zda je Výrobek ledu Icematic zapnutý nebo vypnutý. (🔌) Pokud svítí, výrobek ledu Icematic není v provozu. Pro opětovné spuštění výrobku ledu Icematic stiskněte a podržte tlačítko zapnuto-vypnuto po dobu 3 sekundy.



Pokud je tato funkce zvolena, průtok vody z vodní nádrže se zastaví. Nicméně, led který byl vyroben dříve, je možné z výrobku ledu Icematic vybrat.

11. Tlačítko Rychlého mrazení / tlačítko Vypnutí-Zapnutí výrobniku ledu Icematic

Stiskněte toto tlačítko pro aktivaci nebo deaktivaci funkce rychlého zmrazení. Při aktivaci této funkce se mraznička ochladí na teplotu nižší, než je nastavená hodnota. (🌡️)

Pro zapnutí a vypnutí výrobku ledu Icematic ho stiskněte a podržte po dobu 3 sekund.



Funkci rychlého mrazení použijte, když chcete rychle zmrazit potraviny umístěny v mrazničce. Chcete-li zmrazit velké množství čerstvých potravin, aktivujte tuto funkci před uložením potravin do produktu.



Pokud ji nezrušíte, rychlé mrazení se zruší automaticky po 4 hodinách nebo pokud teplota v mrazničce klesne na požadovanou teplotu.



Když se obnoví dodávka energie po výpadku napájení, tato funkce se neobnoví.

12. Indikátor ekonomického využití

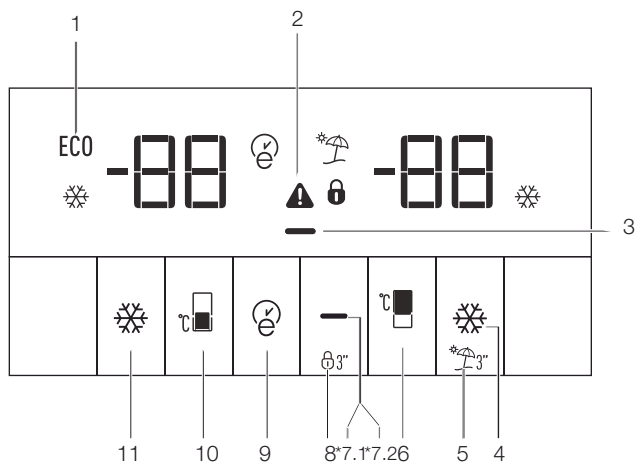
Označuje pokud produkt běží v režimu úspory energie. (eco) Tento ukazatel bude aktivní, když je teplota mrazničky nastavena na -18 nebo je energeticky úsporné chlazení zapnuté prostřednictvím funkce Eco-Extra.



Indikátor ekonomického použití se vypne, když je zvolena funkce rychlého chlazení nebo rychlého zmrazování.

5.6 Indikační panel

Indikační panel umožňuje nastavit teplotu a ovládat další funkce produktu bez otevření dvířek produktu. Pro nastavení funkcí stačí stisknout nápisy na příslušných tlačítkách.



1. Ekonomické použití
2. Vysoká teplota / chybový alarm
3. Funkce úspory energie (vypnutý displej)
4. Rychlé chlazení
5. Funkce Dovolená
6. Nastavení teploty chladičského prostoru
7. Úspora energie (vypnutý displej) / Varování vypnutého alarmu
8. Zámek tlačítek
9. Eco-fuzzy
10. Nastavení teploty mrazícího prostoru
11. Rychlé zmrazování





*volitelné: Obrázky uvedené v této příručce jsou uváděny jako příklad a nemusí se přesně shodovat s Vaším produktem. Pokud váš výrobek neobsahuje příslušné části, tyto informace se vztahují na ostatní modely

1. Ekonomické použití

Značka se rozsvítí, když je mrazicí prostor nastaven na -18°C , nejvíce ekonomické nastavení. (ECO) Indikátor ekonomického použití se vypne, když je zvolena funkce rychlého chlazení nebo rychlého mrazení.

2. Vysoká teplota / chybový alarm

Tento indikátor () se rozsvítí v případě chyby teplota nebo teplotních alarmů. Když se rozsvítí tento indikátor, podívejte se do části manuálu "Doporučená řešení problémů".

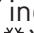
Tento indikátor () se rozsvítí při výpadku proudu, vysokoteplotních poruchách a při chybových varování. Na digitálním displeji bud blikat nejvyšší teplota, kterou mraznička dosáhla během trvalého výpadku napájení. Po kontrole potravin umístěných v mrazicím prostoru stiskněte tlačítko zrušení alarmu pro zrušení upozornění.

3. Funkce úspory energie (vypnutý displej)



Pokud jsou dveře zavřené produktu dlouhou dobu, automaticky se aktivuje funkce úspory energie a rozsvítí se symbol úspory energie. Když je aktivována funkce úspory energie, vypnou se všechny symboly na displeji, kromě symbolu úspory energie. Pokud je aktivována funkce pro úsporu energie, pokud stisknete jakékoliv tlačítko nebo otevřete dveře, funkce úspory energie se zruší a symboly na displeji se vrátí do normálu.

Funkce Úspora energie se aktivuje při expedici z výroby, a nemůže být zrušena.

4. Rychlé chlazení

Je-li zapnuta funkce rychlého chlazení se rozsvítí indikátor rychlého chlazení () a na indikátoru teploty chladicího prostoru se zobrazí hodnota 1. Stiskněte znovu tlačítko Dovolena pro zrušení funkce. Indikátor rychlého chlazení se vypne a vrátí k normálnímu nastavení. Funkce rychlého chlazení se automaticky zruší po 1 hodině, pokud není vypnuta uživatelem. Pro vychlazení velkého množství čerstvých potravin stiskněte tlačítko rychlého chlazení před umístěním potravin do chladnějšího prostoru.

5. Funkce Dovolena

Pro aktivaci funkce Dovolena stiskněte tlačítko na 3 () vteřiny; tím se aktivuje indikátor režimu Dovolena (). Jakmile je funkce Dovolena aktivní, indikátor teploty chladicího prostoru zobrazí nápis "- -" a proces chlazení se v prostoru deaktivuje. Tato funkce není vhodná pro skladování potravin v prostoru chladničky. Ostatní prostory zůstanou chlazené na nastavenou teplotu.

Stiskněte tlačítko Dovolena znovu pro zrušení funkce.

6. Nastavení teploty chladicího prostoru

Pro stisknutí tlačítka může být teplota prostoru nastavena 8, 7, 6, 5, 4, 3, 2 a 1 v uvedeném pořadí.



7,1. Úspora energie (vypnutí displej)

(Nemusí být k dispozici u všech modelů)

Stiskem tohoto tlačítka (—) se rozsvítí značka úspory energie (—) a funkce úspory energie se aktivuje. Aktivací funkce úspory energie se rozsvítí další značky na displeji. Při aktivní funkci úspory energie se stiskem tlačítka nebo otevřením dveří deaktivuje funkce úspory energie a značky na displeji se vrátí do normálního nastavení. Opětovným stiskem tlačítka (—) se vypne značka úspory energie a deaktivuje funkce úspory energie.

7.2.Zrušení alarmu:

(Nemusí být k dispozici u všech modelů)

V případě alarmu výpadku proudu / vysoké teploty, po kontrole potraavin umístěných v mrazící části stiskněte tlačítko zrušení alarmu pro zrušení upozornění.

8. Zámek tlačítek

Podržte tlačítko zámku tlačítek (🔒) souvisle po dobu 3 sekund. Značka zámku tlačítek (🔒) se rozsvítí a zámek tlačítek se aktivuje. Tlačítka budou neaktivní, když je aktivován zámek. Podržte tlačítko zámku tlačítek souvisle po dobu 3 sekund. Symbol zámku tlačítek se vypne a vypne se také režim zámku tlačítek.

Stiskněte tlačítko (🔒) zámek tlačítek, abyste předešli změně nastavení teploty chladničky.

9. Eco-fuzzy

Pro aktivaci této funkce stiskněte a podržte tlačítko eco-fuzzy na 1 vteřinu. Když je funkce aktivní, mraznička se přepne do ekonomického režimu po alespoň 6 hodinách a rozsvítí se indikátor ekonomického použití. Pro deaktivaci této funkce (🌿) stiskněte a podržte tlačítko eco-fuzzy na 3 vteřiny.

Indikátor se rozsvítí po 6 hodinách, kdy je eco-fuzzy aktivní.

10. Nastavení teploty mrazícího prostoru

Teplota mrazícího prostoru je nastavitelná. Stiskem tlačítka je možné nastavit teplotu v prostoru na -18, -19, -20, -21, -22, -23 a -24. (📱)

11. Rychlé zmrazování

Pro rychlé zmrazování stiskněte tlačítko; to aktivuje indikátor rychlého zmrazování (❄️).

Je-li zapnuta funkce rychlého zmrazování, rozsvítí se indikátor rychlého zmrazování a na indikátoru teploty mrazícího prostoru se zobrazí hodnota -27. Stiskněte znovu tlačítko Rychlé zmrazování (❄️) pro zrušení funkce. Indikátor rychlého zmrazování se vypne a vrátí se do normálního nastavení. Funkce rychlého zmrazování se automaticky zruší po 24 hodinách, pokud není vypnuta uživatelem. Pro zmrazování velkého množství čerstvých potravin stiskněte tlačítko rychlého zmrazování před umístěním potravin do mrazničky.

5.7 Zásobník na led

(Volitelně)

- Vyberte ven nádobu na led z mrazáku.
- Naplňte nádobu na led vodou.
- Vložte nádobu na led do mrazničky.
- Led bude připraven asi po dvou hodinách. Vezměte nádobu na led z mrazáku a opatrně ji ohněte nad držákem, který budete podávat. Led snadno vypadne do servisovacího držáku.

5.8 Držák na vajíčka

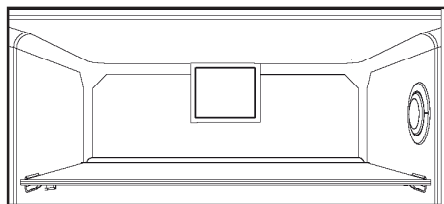
Držák na vajíčka můžete libovolně umístit na držák ve dveřích nebo v chladničce. Pokud jste se rozhodli dát ji na držák v lednici, doporučujeme, abyste použili níže police, nakolik jsou chladnější.



Nedávejte držák na vajíčka do mrazničky.

5.9 Ventilátor

Ventilátor byl navržen tak, aby zajistil cirkulaci chladného vzduchu uvnitř chladničky homogenní. Provozní doba ventilátoru se může lišit v závislosti na funkcích vašeho produktu.



5.10 Zásobník na zeleninu

(Volitelně)

Zásobník na zeleninu produktu je navržen tak, aby zelenina zůstala čerstvá při zachování své vlhkosti. Za tímto účelem je celková cirkulace chladného vzduchu v zásobníku na zeleninu intenzivnější.

5.11 Oddělení Nulového stupně

(Volitelně)

Use this compartment to keep delicatessen Použijte tento prostor pro udržení lahůdek nebo masných výrobků pro okamžitou spotřebu při nižších teplotách.

Oddělení Nulového stupně je nejlepší místo, kde mohou být uloženy v ideálních podmínkách skladování potraviny, jako jsou mléčné výrobky, maso, ryby a kuře. Neskladujte zeleninu a/nebo ovoce v tomto prostoru.

5.12 HerbBox/HerbFresh

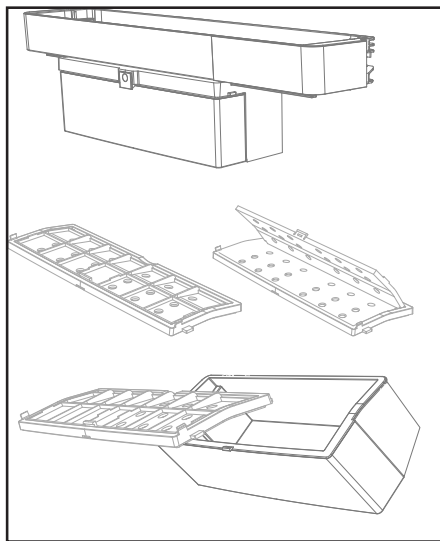
Vyberte filmový zásobník z HerbBox/HerbFresh +

Odstraňte film ze sáčku a vložte jej do filmového zásobníku, jak je znázorněno na obrázku.

Opět uzavřete zásobník a vložte jej zpět do jednotky HerbBox/HerbFresh +

Části HerbBox / HerbFresh + jsou obzvlášť vhodné pro skladování různých bylin, které mají být uchovávány v citlivých podmínkách. Můžete ukládat své nezabalené bylinky (petržel, kopr, atd.) do této části horizontálně a udržet jejich čerstvost mnohem delší dobu.

Film se nahrazuje každých šest měsíců.



5.13 Pohyblivý stojan ve dveřích

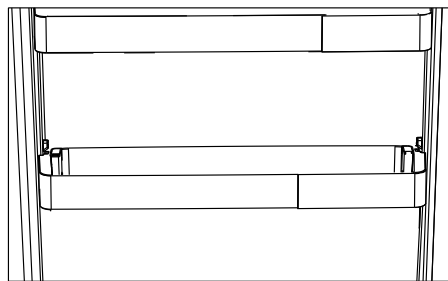
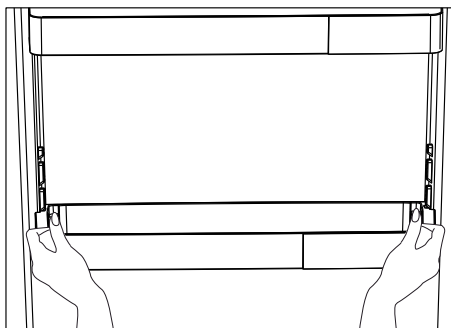
(Volitelně)

Pohyblivý stojan ve dveřích lze upevnit do 3 různých poloh.

Pro přesun stojanu, rovnoměrně stiskněte boční tlačítka. Se stojanem bude možné pohybovat.

Posuňte stojan směrem nahoru nebo dolů.

Když je stojan v požadované pozici, uvolněte tlačítka. Po uvolnění tlačítek bude stojan opět pevný na své pozici.

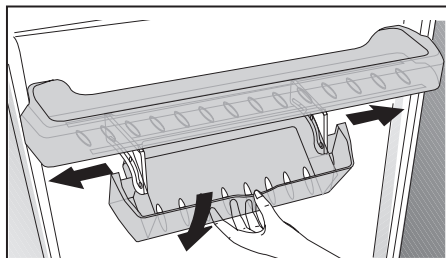


5.14 Posuvná odkládací schránka

(Volitelně)

Tento doplněk byl navržen pro zvýšení objemu využití dveřních stojanů.

Díky své schopnosti pohybování se do stran, vám umožní snadno umístit dlouhé lahve, sklenice nebo krabice, které jste vložili do poličky pro láhve níže.



5.15 Zásobník na zeleninu s kontrolou vlhkosti

(Volitelně)

Pomocí funkce regulace vlhkosti je vlhkost zeleniny a ovoce pod kontrolou a zajistí se tím delší doba čerstvosti potravin.

Jak je to možné, doporučuje se skladovat listovou zeleninu, jako je hlávkový salát a špenát a podobné zeleniny, náchylné na ztrátu vlhkosti ne na svých kořenech, ale ve vodorovné poloze v zeleninovém koši.

Při umísťování zeleniny, uložte těžkou a tvrdou zeleninu na dno a lehkou a měkkou na vrchol, s přihlédnutím na specifické hmotnosti zeleniny.

Nenechávejte zeleninu na zásobníku v igelitových sáčkích. Ponechání v igelitových sáčkích způsobí, že zelenina shnije v krátké době. V situacích, kde kontakt s ostatní zeleninou není vhodný, použijte obalový materiál, jako je papír, který má určitou pórovitost v souladu s hygienou.

Nedávejte plody, které mají vysokou produkci plynu ethylenu, jako jsou hrušky, meruňky, broskve a zejména jablka do společného zeleninového zásobníku s jinou zeleninou a ovocem. Plyn etylen vycházející z těchto plodů může způsobit, že ostatní zelenina a ovoce budou zrást rychleji a začnou hnit v kratším časovém období.

5.16 Automatický výrobek ledu

(Volitelně)

Automat led vám umožní snadno vytvořit led v chladničce. Za účelem získání led z výrobku ledu, vyberte nádržku na vodu z chladicího prostoru, naplňte ji vodou a dejte ji zpět.

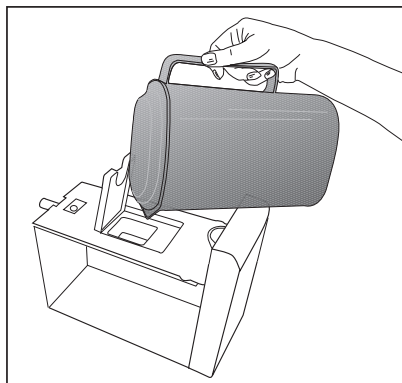
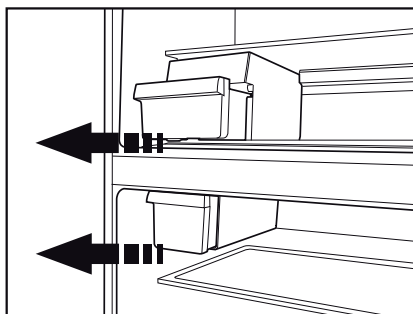
První led bude ve výrobku ledu připraven asi za 2 hodiny v chladicím prostoru.

Po umístění plné vodní nádrže, dokud se zcela nevyprázdní, můžete získat asi 60-70 kostek ledu.

V případě, že voda v nádrži byla déle než 2-3 týdny, vyměňte ji.



U produktů s automatickým výrobníkem ledu, při výrobě ledu můžete slyšet zvuk. Tento zvuk je normální a není známkou poruchy.



5.17 Icematic a držák na skladování ledu

*volitelné

Používání výrobku ledu Icematic

Naplňte výrobek ledu Icematic vodou a umístěte ho na jeho místo.

Váš led bude připraven asi po dvou hodinách. Pro vyjmutí ledu neodstraňujte Icematic z jeho místa.

Otočte knoflík na ledovém zásobníku ve směru hodinových ručiček o 90 stupňů.

Ledové kostky v nádrži spadnou dolů do níže umístěného držáku ledu.

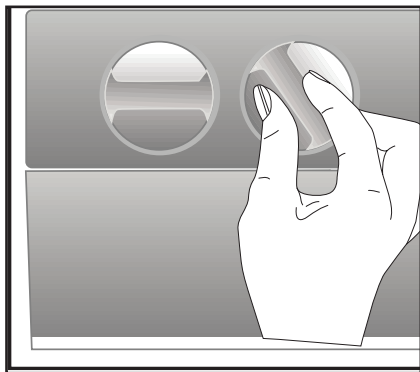
Následně můžete vybrat držák ledu a podávat ledové kostky.

Pokud chcete, ledové kostky můžete skladovat i v držáku na led.

Držák na skladování ledu

Držák na skladování ledu je určen pouze pro sbírání kostek ledu.

Nedávejte do něj vodu. V opačném případě se zlomí.



5.18 Použití dávkovače vody

*volitelné



Je normální, že prvních několik sklenic vody odebraných z dávkovače vody bude obvykle teplých.

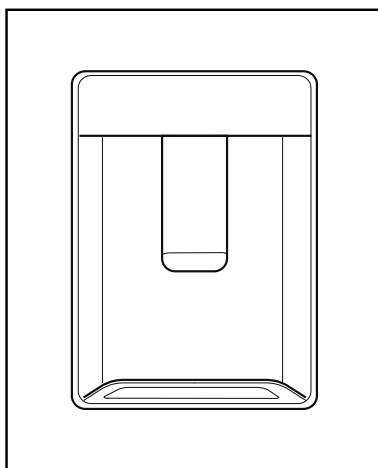


Pokud se dávkovač vody nepoužíval delší dobu, abyste získali čistou vodu, první sklenice vody vylijte.

1. Zatlačte sklenici o páku dávkovače vody. Pokud používáte měkký plastový kelímeček, bude snazší páku stisknout rukou.
2. Po naplnění poháru požadovanou úroveň, uvolněte páku.



Upozorňujeme, že z dávkovače vyteče tolik vody, jak daleko potlačíte páku. Když hladina vody ve Vaší šálku / sklenici stoupne, jemně snižte množství tlaku na páku, abyste zabránili přetečení. Pokud páku lehce stisknete, bude kapat voda; to je zcela normální a nejde o poruchu.



5.19 Plnění nádrže dávkače na vodu

Plnicí nádrž Vodní nádrže je umístěna uvnitř stojanu dveří.

1. Otevřete kryt nádrže.
2. Naplňte nádrž čerstvou pitnou vodou.
3. Zavřete kryt.



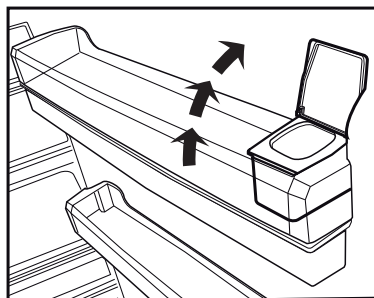
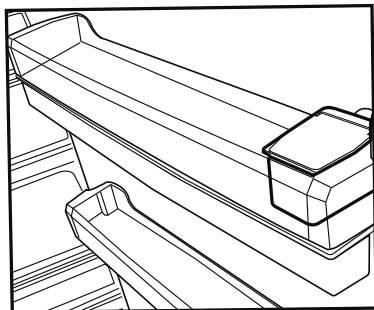
Neplňte nádrž na vodu s jinou kapalinou kromě vody, jako jsou například ovocné džusy, syčené nápoje a alkoholické nápoje, které nejsou vhodné pro použití v dávkovači vody. V případě použití těchto druhů kapalin se dávkovač vody nenapravitelně poškodí. Záruka se nevztahuje na takové použití. Některé chemické látky a přísady obsažené v těchto druhů nápojů / kapalin mohou poškodit nádržku na vodu.



Používejte pouze čistou pitnou vodu.



Kapacita nádrže na vodu je 3 litry; nepřepĺňujte ji.

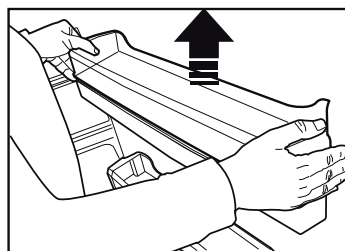
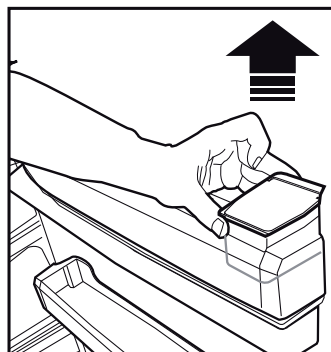


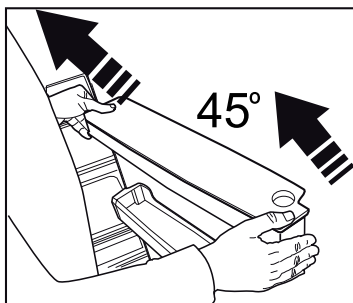
5.20 Čištění nádrže na vodu

1. Vyberte nádrž na vodu uvnitř rámu dveří.
2. Odstraňte rám dveří jejich přidržením z obou stran.
3. Chyťte nádržku na vodu z obou stran a odstranit ji pod úhlem 45 ° C.
4. Odstraňte kryt zásobníku na vodu a vyčistěte nádrž.



Součásti nádrže na vodu a dávkovač vody nemyjte v myčce nádobí.



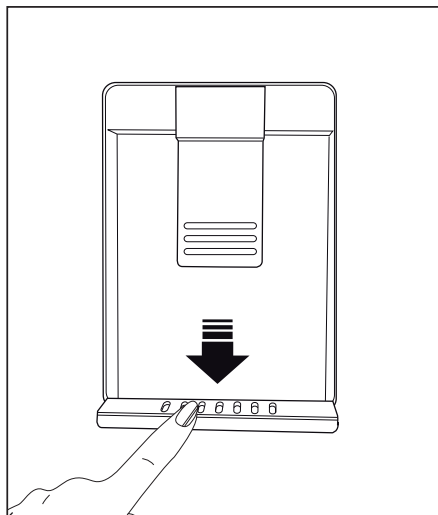
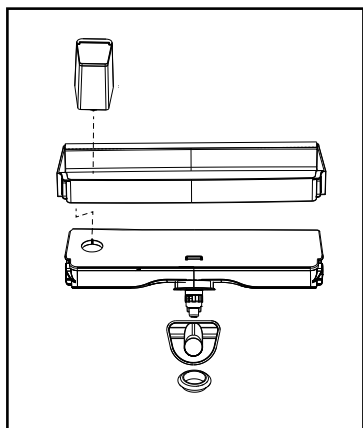
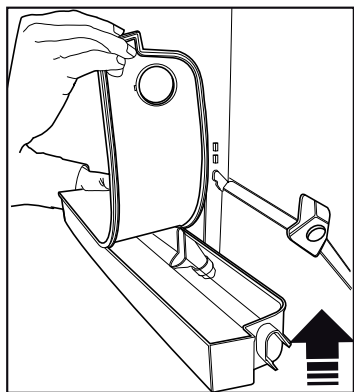


5.21 Odkapávací zásobník

Voda, která při použití dávkovače vody vykvapala, se hromadí v odkapávacím zásobníku.

Odstraňte plastový filtr, jak je znázorněno na obrázku.

S čistým a suchým hadříkem odstraňte nahromaděnou vodu.



5.22 Zmrazování čerstvých potravin



Led se v mrazící části taje automaticky.

- Pokud chcete zachovat kvalitu potravin, potraviny umístěné v mrazničce musí být zmražené tak rychle, jak je to možné, z toho důvodu použijte funkci rychlého zmrazení.
- Zmrazení potravin v čerstvém stavu prodlouží dobu jejich skladování v mrazničce.
- Zabalte potraviny do vzduchotěsných balení a těsně jejich uzavřete.
- Ujistěte se, že potraviny jsou před vložením do mrazničky zabalené. Místo tradičního obalového papíru použijte krabice do mrazáku, staniol a papír odolný proti vlhkosti, igelitové sáčky nebo podobné obalové materiály.
- Před zmrazením označte každé balení potravin napsáním data na jejich obal. To vám umožní určit čerstvost každého balení při každém otevření mrazničky. Udržujte dřívější položky potravin v přední části, abyste zajistili, že budou použity jako první.
- Zmrazené potraviny musí být použity ihned po rozmrazení a neměly by být znovu zmrazeny.
- Nezmrazujte velké množství potravin najednou.

Nastavení teploty Mrazícího prostoru	Nastavení teploty Chladicího prostoru	Podrobnosti
-18°C	4°C	Toto je výchozí, doporučené nastavení.
-20, -22 nebo 24°C	4°C	Tyto nastavení se doporučují pro teploty nad 30 ° C.
Quick Freeze - Rychlé mrazení	4°C	Použijte, když chcete zmrazit vaše potraviny krátké době. Po ukončení procesu se produkt vrátí do své předchozí pozice.
-18 ° C nebo nižší	2°C	Použijte toto nastavení, pokud si myslíte, že chladicí prostor není dostatečně studený vzhledem k teplotě prostředí nebo časté otevírání dveří.

5.23 Doporučení pro skladování zmrazených potravin

Chladicí prostor musí být nastaven na méně než -18 °C.

1. Umístěte potraviny do mrazničky co nejrychleji, aby nedošlo k jejich rozmrazení.
2. Před zmrazením zkontrolujte položku "Datum spotřeby" na obalu, abyste zjistili, že ještě nevypršela.
3. Ujistěte se, že balení potravin není poškozeno.

5.24 Podrobnosti o mrazničce

Podle norem IEC 62552, mraznička musí mít schopnost zmrazit 4,5 kg potravin na teplotu -18 °C nebo nižší do 24 hodin na každých 100 litrů objemu mrazicího prostoru. Potraviny mohou být zachovány po delší dobu pouze při teplotě do teploty -18 °C.

Potraviny můžete udržovat čerstvé po dobu několika měsíců (v mrazničce na nebo pod teplotou -18 °C).

Potraviny které mají být zmrazeny nesmí přijít do kontaktu s již zmrazenými potravinami uvnitř mrazničky z důvodu zabránění jejich částečnému rozmrazení.

Zeleninu uvařte a vodu odfiltrujte pro prodloužení doby zmrazeného skladování. Po filtraci dejte jídlo do vzduchotěsných balení a umístěte jej v mrazničce. Banány, rajčata, hlávkový salát, celer, vařené vejce, brambory a podobné potraviny nezmrazujte. V opačném případě tyto potraviny shnijí a budou ovlivněny jejich nutriční hodnoty a kvalita jídla. To, že hniloba ohrožuje i lidské zdraví, není sporné.

5.25 Umístění jídla

Police v mrazicí části	Různý mražené zboží jako jsou maso, ryby, zmrzlina, zelenina apod.
Police v chladicí části	Potraviny v hrnci, talíře a krabice s víčky, vejce (v krabicích s víčkem)
Police v dveřích chladicí části	Malé a balené potraviny nebo nápoje
Zásobník na zeleninu	Ovoce a zelenina
Část pro čerstvé potraviny	Lahůdky (potraviny pro snídani, masné výrobky, které mají být konzumovány v krátké době)

5.26 Upozornění na otevřené dveře

(Volitelně)

Pokud dveře výrobku zůstanou otevřené, po dobu alespoň 1 minuty, zazní akustické upozornění. Akustický upozornění ztichne, když jsou dveře zavřené nebo po stisknutí libovolného tlačítka na displeji (pokud je k dispozici).

Upozornění na otevřené dveře je indikováno uživateli tak akusticky, tak vizuálně. Pokud alarm pokračuje po dobu 10 min, osvětlení interiéru vypne.

5.27 Změna směru otevírání dveří

Směr otevírání dveří vaší chladničky můžete změnit v závislosti na jejím místě použití. Když tak potřebujete udělat, obraťte se na nejbližší Autorizovaný servis.

Výše uvedené vysvětlení je obecné prohlášení. O možnosti změny směru otevírání dveří zkontrolujte štítek s upozorněním umístěný uvnitř obalu.

5.28 Vnitřní osvětlení

Ve vnitřním osvětlení se používá LED lampa. V případě jakýchkoliv problémů s touto lampou se obraťte na autorizovaný servis. Lampa/y, použité v tomto zařízení není možné použít pro osvětlení domu. Účel použití tohoto světla je pomoci uživateli umístit potraviny do chladničky / mrazničky bezpečně a pohodlně.

5.29 Použití druhé přihrádky produktu na ukládání ovoce a zeleniny



Obrázek 1.

Jak je znázorněno na obrázku, ve druhé přihrádce na ukládání ovoce a zeleniny modelového produktu K70560 jsou 2 zarážky.



Obrázek 2.

Druhá přihrádka na ukládání ovoce a zeleniny vypadá jako na obrázku 2, když je uzavřena.



Obrázek 3.

Pokud jsou dvířka otevřena o 90° vytáhněte druhou přihrádku na ukládání ovoce a zeleniny až k první zarážce, jak je znázorněno na obrázku 3.

V případě, že je přihrádka otevřená více, otevřete nejprve dvířka alespoň o 135°. Poté, jak je znázorněno na obrázku 4, zvedněte druhou přihrádku na ukládání ovoce a zeleniny přibližně o 5 mm tak, aby byla uvolněna z první zarážky



Obrázek 4.

Po zvednutí vytáhněte druhou přihrádku až k druhé zarážce, jak je znázorněno na.



Obrázku 5.

6 Údržba a čištění

Při pravidelném čištění se zvýší životnost výrobku.



VAROVÁNÍ: Před čištěním chladničky produkt nejprve odpojte z elektrické sítě.

- K čištění nikdy nepoužívejte ostré nebo brusné nástroje, mýdlo, domácí čistidla, detergenty a voskové čistidlo.
- Rozpusťte jednu lžičku karbonátu v půl litru vody. Namočte hadřík do roztoku a důkladně ji vyždímejte. Otřete vnitřek spotřebiče s touto látkou a vysušte ho.
- Ujistěte se, aby se o tělesa osvětlení a jiných elektrických předmětů nedostala žádná voda.
- Očistěte dveře pomocí vlhkého hadříku. Chcete-li odstranit police ve dveřích a hlavní police, odstraňte veškerý jejich obsah. Vyberte police dveří jejich posunutím směrem nahoru. Po očištění, k uložení je vložte směrem shora dolů.
- Pro čištění vnějších povrchů a pochromovaných součástí výrobku nikdy nepoužívejte čistící prostředky ani vodu s obsahem chloru. Chlór způsobuje korozi kovových povrchů.
- Pro zabránění odstranění a deformaci nápisů na plastových dílech, nepoužívejte žádné ostré, brusné nástroje, mýdlo, čistící prostředky pro domácnost, čistící prostředky, petrolej, topný olej, laky atd .. K čištění použijte vlažnou vodu a měkký hadřík a otřete je do sucha.

6.1 Zabránění vzniku nepříjemných pachů

Při výrobě našich zařízení se nepoužívají materiály, které mohou způsobit zápach. Nicméně, nevhodné podmínky pro zachování potravin a zanedbání čištění vnitřního povrchu zařízení v potřebné míře může způsobit problém zápachu.

Proto ledničku čistěte karbonáty rozpuštěným ve vodě každých 15 dní.

- Potraviny uchovávejte v uzavřených nádobách. Mikroorganismy šířící se z nekrytých nádob mohou způsobit nepříjemné pachy.
- Nikdy neskladujte jídlo, kterým vypršela trvanlivosti a jsou rozlité v chladničce.

6.2 Ochrana plastových povrchů

Okamžitě očistěte s teplou vodou, protože olej nanesený na plastové povrchy může způsobit poškození povrchu.

7. Řešení problémů

Než se obrátíte na servis, viz následující seznam. Může Vám to ušetřit čas i peníze. Tento seznam obsahuje časté stížnosti, které nejsou spojeny s chybným zpracováním nebo poškozením materiálu. Některé funkce uvedené v tomto dokumentu se nemusí vztahovat na váš produkt.

Chladnička nefunguje.

Zástrčka není úplně nasazena. >>> Zapojte ji úplně do zásuvky.

Pojistka připojená do zásuvky která napájí produkt nebo hlavní pojistka je spálená. >>> Zkontrolujte pojistky.

Kondenzace na boční stěně chladicího prostoru (MULTI ZÓNA, CHLADICÍ, KONTROLNÍ a FLEXI ZÓNA).

- Dveře se otevírají příliš často >>> Dbejte na to, abyste dveře výrobku neotvírali příliš často.
- Prostředí je příliš vlhké. >>> Neinstalujte výrobek ve vlhkém prostředí.
- Potraviny obsahující tekutiny jsou uchovávány v neuzavřených nádobách. >>> Uchovávejte potraviny, které obsahují tekutiny v uzavřených nádobách.
- Dveře výrobku byly ponechány otevřené. >>> Nenechávejte dveře chladničky otevřené po delší dobu.
- Termostat je nastaven na příliš nízkou teplotu. >>> Nastavte termostat na vhodnou teplotu.

Kompresor nepracuje.

- V případě náhlého výpadku proudu nebo vytažení napájecího kabelu a po jeho opětovném připojení tlak plynu v chladicím systému výrobku není vyvážený, což spustí tepelný jistič kompresoru. Produkt se restartuje po přibližně 6 minutách. Když se výrobek po uplynutí této doby restartován, obraťte se na servis.
- Je aktivní rozmrazování. >>> To je normální pro chladničku s plně automatickým rozmrazováním. Odmrazování se provádí pravidelně.
- Produkt není zapojen do elektrické sítě >>> Ujistěte se, že napájecí kabel je zapojen.
- Nastavení teploty je nesprávné. >>> Zvolte odpovídající nastavení teploty.
- Není proud. >>> Produkt bude nadále fungovat normálně po obnovení napájení.

Provozní hluk chladničky se při používání zvyšuje.

- Provozní výsledky tohoto výrobku se mohou lišit v závislosti na změnách teploty okolního prostředí. To je normální a nejedná se o závadu.

Chladnička běží příliš často nebo příliš dlouho.

- Nový výrobek může být větší než ten předchozí. Větší výrobky budou pracovat po delší dobu.
- Teplota v místnosti může být vysoká. >>> Výrobek bude v místnosti s vyšší teplotou spuštěn po delší dobu.
- Výrobek mohl být zapojen nedávno nebo v něm byly umístěny nové položky potravin. >>> Výrobek dosáhne nastavenou teplotu dříve, když byl jen právě zapojen nebo do něj byly umístěny nové potraviny. To je normální.
- Do výrobku bylo v poslední době umístěno velké množství teplého jídla. >>> Nepokládejte horké jídlo do výrobku.
- Dveře byly často otevřené nebo zůstaly otevřené po delší dobu. >>> Teplý vzduch pohybující se uvnitř způsobí, že výrobek bude v provozu déle. Neotvírejte dveře chladničky příliš často.
- Dveře mrazničky nebo chladničky mohli zůstat pootevřené. >>> Zkontrolujte, zda jsou dveře úplně zavřené.
- Výrobek může být nastaven na příliš nízkou teplotu. >>> Nastavte teplotu na vyšší stupeň a počkejte, až výrobek dosáhne nastavenou teplotu.
- Podložky dveří chladničky nebo mrazničky mohou být špinavé, opotřebované, rozbité nebo nesprávně nasazené. >>> Vyčistěte nebo vyměňte podložky. Poškozené / roztrhané podložky dveří způsobí, že výrobek bude běžet delší dobu pro zachování aktuální teploty.

Teplota mražení je velmi nízká, ale teplota chladiče je dostačující.

- Teplota prostoru mrazničky je nastavena na velmi nízký stupeň. >>> Nastavte teplotu v mrazničce na vyšší stupeň a znovu zkontrolujte.

Teplota chlazení je velmi nízká, ale teplota mrazničky je dostačující.

- Teplota prostoru chladničky je nastavena na velmi nízký stupeň. >>> Nastavte teplotu v chladničce na vyšší stupeň a znovu zkontrolujte.

Potraviny uchovávané v chladnějším zásuvek prostor jsou zmrazeny.

- Teplota prostoru chladničky je nastavena na velmi nízký stupeň. >>> Nastavte teplotu v mrazničce na vyšší stupeň a znovu zkontrolujte.

Teplota v chladničce nebo v mrazničce je příliš vysoká.

- Teplota prostoru chladničky je nastavena na velmi vysoký stupeň. >>> Nastavení teploty chladicí části ovlivňuje teplotu v mrazničce. Změňte teplotu v chladicí nebo mrazicí části a počkejte, dokud příslušné přihrádky dosáhnou nastavenou úroveň teploty.
- Dveře byly často otevřené nebo zůstaly otevřené po delší dobu. >>> Neotvírejte dveře chladničky příliš často.
- Dveře mohou být pootevřena. >>> Úplně zavřete dveře.
- Produkt mohl být zapojen nedávno nebo v něm byly umístěny nové položky potravin. >>> To je normální. Výrobek dosáhne nastavenou teplotu dříve, když byl jen právě zapojen nebo do něj byly umístěny nové potraviny.
- Do výrobku bylo v poslední době umístěno velké množství teplého jídla. >>> Nepokládejte horké jídlo do výrobku.

Třese se nebo vydává hluk.

- Podlaha není ve vodováze nebo není odolná. >>> Pokud se výrobek třese, když se pomalu pohybuje, nastavte stojany na vyrovnání výrobku. >>> Ujistěte se také, že podlaha je dostatečně odolná k tomu, aby unesla produkt.
- Všechny položky umístěné na výrobku můžou způsobit hluk. >>> Odstraňte všechny položky umístěné na výrobku.

Výrobek vytváří hluk tekoucí, stříkající kapaliny apod.

- Princip fungování tohoto výrobku je založen na toku kapalin a plynu. >>> To je normální a nejedná se o závadu.

Z výrobku zní zvuk jako vanoucí vítr.

- Výrobek pro proces chlazení používá ventilátor. To je normální a nejedná se o závadu.

Na vnitřních stěnách výrobku se vytvořil kondenzát.

- Horké nebo vlhké počasí zvýší námrazu a kondenzaci. To je normální a nejedná se o závadu.
- Dveře byly často otevřené nebo zůstaly otevřené po delší dobu. >>> Neotvírejte dveře příliš často, pokud zůstaly otevřeny, zavřete je.
- Dveře mohou být pootevřena. >>> Úplně zavřete dveře.

Vytváří se kondenzát na vnější straně výrobku nebo mezi dveřmi.

- Okolní prostředí může být vlhké, je to naprosto normální ve vlhkém počasí. >>> Kondenzace se rozptýlí, když se sníží vlhkost.

Interiér zapáchá.

- Produkt není pravidelně čištěn. >>> Pravidelně čistěte vnitřek pomocí houbičky, teplé vody a sycené vody.
- Některé balení a obalové materiály může způsobit zápach. >>> Používejte balení a obalové materiály bez zápachu.
- Potraviny byly umístěny v neuzavřených baleních. >>> Uchovávejte potraviny v uzavřených obalech. Mikroorganismy se mohou z neuzavřených potravin rozšířit a způsobit zápach.
- Z výrobku odstraňte všechny potraviny se zašlým datem spotřeby a zkažené potraviny.

Dveře se nezavírají.

- Balíčky s potravinami mohou blokovat dveře. >>> Přemístěte předměty blokující dveře.
- Produkt nestojí ve zcela svislé poloze na zemi. >>> Nastavte stojany pro uvedení výrobku do svislé polohy.
- Podlaha není ve vodováze nebo není odolná. >>> Ujistěte se, že podlaha je vyvážená a dostatečně odolná k tomu, aby unesla produkt.

Zásobník na zeleninu se zasekl.

- Potraviny mohou být v kontaktu s horní částí zásobníku. >>> Reorganizujte potraviny v šuplíku.

Pokud Je Povrch Produktu Horký

- Když je zařízení v provozu, lze pozorovat vysoké teploty mezi dvěma dvířky, na postranních panelech a na zadním grilu. To je běžné a není to důvod pro servisní údržbu!. Při kontaktu s těmito plochami buďte opatrní.

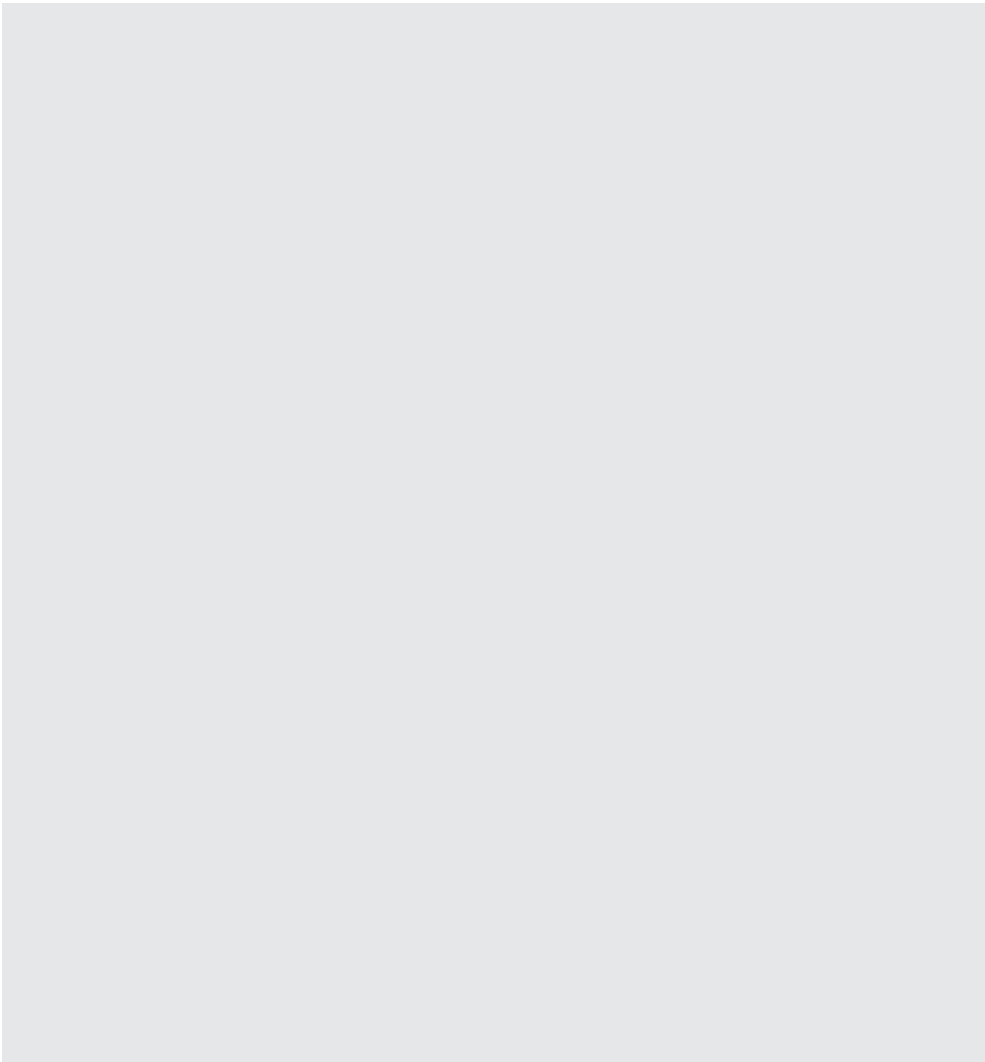


UPOZORNĚNÍ: Pokud problém přetrvává i po provedení pokynů v této části, obraťte se na svého prodejce nebo na autorizovaný servis. Nepokoušejte se opravit produkt.

Notes

A series of horizontal dotted lines for writing notes, spanning the width of the page.

- ENG
- DE
- BG
- PL
- CZ



GRUNDIG

www.grundig.com

58 0342 0000/Al

3/3